

ÉVAPORATEURS  
PLAFONNIERS DOUBLE  
BATTERIE –CONTRÔLE  
T° ET HR %

# GRESEC

Les évaporateurs de plafond double batterie de la série commercial GRESEC sont spécialement indiqués pour chambres avec control d'humidité, type séchoir ou similaire. les GRESEC permettent grâce à leur double batterie de contrôler la température et l'hygrométrie. Sa localisation dans l'espace supérieur de la chambre, permet un plus grand volume libre de charge, et la possibilité de déplacer débits d'air sans inclure directement sur le produit.



Capacidad: 1,27 Kw -23,90 Kw

# CARACTÉRISTIQUES DE CONSTRUCTION:

## BATTERIE

- Construite avec matières premières de haute qualité: tubes de cuivre avec structure interne rainurée, avec expansion d'ailettes d'aluminium avec pas de 5,4mm.
- L'intérieur des tubes est soigneusement nettoyé, testée à pression et livré avec charge d'azote sec.
- Collecteur et distributeur de liquide, avec les circuits et les longueurs appropriées pour chaque application. Peut être fourni:
  - Préparé pour EAU GLICOLÉE ou similaire.
  - Avec différent séparation d'ailettes. Les mesures, préalable, peuvent être préparées aux besoins de client.
- Optionnel : traitement anticorrosion sur des tubes.

## VENTILATION

- Évaporateurs équipés avec ventilateurs Ziehl-abbeg ou EBM, de rotor externe, avec protection thermique:

Ø VENTILATEUR	V.F.HZ	PROTECTION	PUISSANCE ABSORBÉ	r.p.m
250 mm	220 V / 1 / 50 Hz	IP-54	72 W	1.340
300 mm	220 V / 1 / 50 Hz	IP-54	100 W	1.340

- Les ventilateurs disposent de grilles de protection, en acier peint, en accord avec la normative de sécurité en vigueur (CE).
- Les moteurs sont banchés à une borne de mise à terre.
- La flèche d'air est indiqué selon la normative CECOMAF, distance a laquelle la vélocité es 0'25 m/s avec l'évaporateur posé sur le sol, sans obstacles dans le chemin de l'air.
- Les ventilateurs et résistances sont branchés dans leurs boîtes respectives, avec un degré de protection IP-54. Les ventilateurs peuvent être fournis avec :  
Spécifications différentes à celles déjà évoquées (440V/60Hz, à basses révolutions, etc.).

## CARROSSERIE

- Carrosserie structurellement robuste, en aluminium avec plastic protecteur blanc.
- Latérales facilement détachable pour la manipulation du détendeur d'expansion et connexion électriques.
- Vis et supports en acier inoxydable.
- Plateau extérieur et intérieur, pour éviter condensations externes, en aluminium, pour une facile et confortable intervention.
- Possibilité de fourniture en:
  - ACIER INOXYDABLE (ASTM 304 o supérieur), pour une plus grande application, Même sur les secteurs plus stricts de la chaine alimentaire.

## DÉGRIVAGE

### TYPE DÉGRIVAGE

### APPLICATION

### DONNÉS DE CONSTRUCTION

AIR	(*) Haute (T <sup>a</sup> >0)	Aucun
RÉSIST. BATTERIE (D)	Haute- Moyenne (T <sup>a</sup> >0)	Résistances de batterie
RÉSIST. APPUI CHALEUR (C)	Haute- Moyenne (T <sup>a</sup> >0)	Résistances d' appui chaleur
RÉSIST. BATTERIE + APPUI (D+C)	Haute- Moyenne (T <sup>a</sup> >0)	Résistances en batterie + Appui chaleur

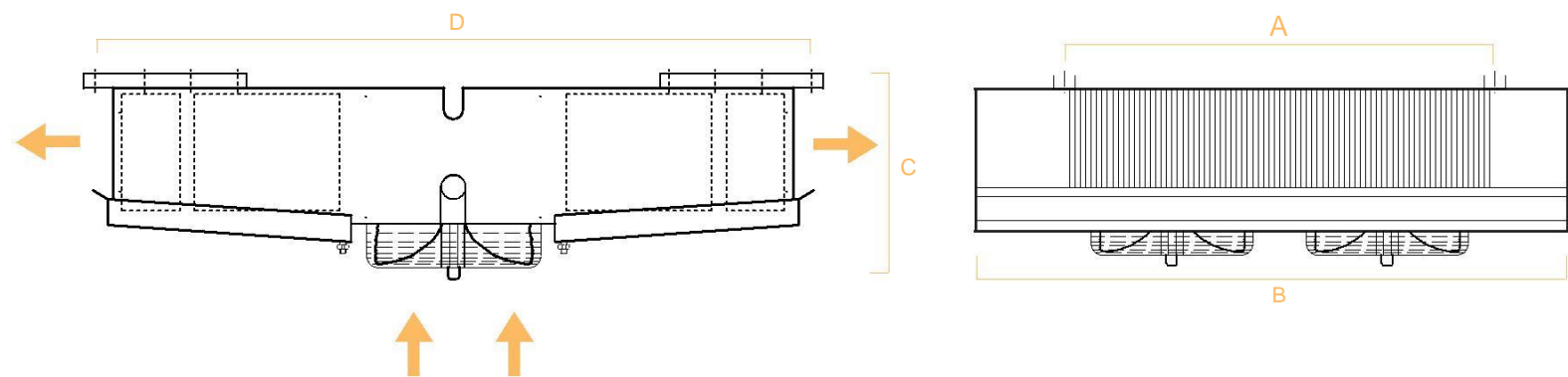
(\*) T<sup>a</sup> relative au lieu

Dans le dégivrage électrique, les principales caractéristiques des résistances sont:


- Matériel en acier inoxydable blindé, avec terminales vulcanisés sur le tube: Haute protection anti-humidité et gel.
- Distribués de manière stratégique, dépendant de la exigence de chaud de l'évaporateur.
- Disposent de fixation spéciale dans leur extrême, pour éviter déplacements par dilatation.
- Optionnels:
  - dégivrage par gaz chaud (HT).

# DIMENSIONS:

MODÈLE	A (mm)	B (mm)	C (mm)	D (mm)	CONNEX. FRIG.				ÉCOUL. D'EAU
					BAT.FROID		BAT.CHALEUR		
					Ent.	Sal.	Ent.	Sal.	
GRESEC 12_	300	615	335	1.092	1/2"	5/8"	5/8"	5/8"	2 x 3/4"
GRESEC 22_	600	915							
GRESEC 32_	900	1.215							
GRESEC 42_	2 x 600	1.515							
GRESEC 13_	400	715	1.242	1.242	5/8"	5/8"	5/8"	5/8"	
GRESEC 23_	800	1.115							
GRESEC 33_	1.200	1.515							
GRESEC 43_	2 x 800	1.915							
GRESEC 53_	800 + 400 + 800	2.315							
GRESEC 63_	3 x 800	2.715							
						1 1/8"	3/4"		
						1 3/8"			



# SÉLECTION:

	MODÈLE	N° x Ø Vent. (mm)	VENTILATION		BATTERIE				DÉGRIVAGE (KW)		PUISSANCE (W) R-404A			
			Débit m3/h	Proj. mts	Sup. (m2)		Vol. Int.(dm 3)		Bat.	Appui	T <sup>a</sup> évap. 0°C		T <sup>a</sup> évap. -5°C	
					FRIO	CHALEUR	FRIO	CHALEUR			DT 10°	DT 12°	DT 7°	DT 8°
											TC = +10°C	TC = +12°C	TC = +2°C	TC = +3°C
GRESEC 125	1x 250	700	2x 3	8,7	4,3	2,4	1,2	1,00	1,00	1.990	2.390	1.270	1.450	
GRESEC 225	2x 250	1.400	2x 4	17,3	8,7	4,2	2,1	1,40	1,40	3.980	4.780	2.550	2.910	
GRESEC 325	3x 250	2.100	2x 4	26,0	13,0	5,9	2,9	1,80	1,80	5.970	7.170	3.820	4.360	
GRESEC 425	4x 250	2.800	2x 5	34,6	17,3	7,7	3,8	2,40	2,40	7.960	9.560	5.090	5.820	
GRESEC 135	1x 300	1.190	2x 4	14,4	5,8	4,0	1,5	1,92	0,96	3.320	3.980	2.120	2.420	
GRESEC 235	2x 300	2.380	2x 5	28,9	11,5	6,7	2,7	3,80	1,90	6.640	7.960	4.240	4.850	
GRESEC 335	3x 300	3.570	2x 6	43,3	17,3	9,6	3,8	4,80	2,40	9.960	11.950	6.360	7.270	
GRESEC 435	4x 300	4.760	2x 7	57,7	23,1	12,5	5,0	6,00	3,00	13.270	15.930	8.480	9.700	
GRESEC 535	5x 300	5.950	2x 8	72,1	28,9	15,4	6,2	7,60	3,80	16.590	19.910	10.600	12.120	
GRESEC 635	6x 300	7.140	2x 9	86,6	34,6	18,4	7,3	8,80	4,40	19.910	23.890	12.730	14.540	

CE: Les évaporateurs INSFRI sont en conformité avec les réglementations européennes qui leur sont applicables.

INSFRI \* se réserve le droit d'apporter des modifications et / ou des contributions qu'il juge nécessaire pour améliorer le produit;; les données exprimées ici sont les résultats des calculs et / ou des expériences de réfrigération ingénierie avec une précision suffisante pour une application dans les processus de réfrigération qu'ils sont destinés. Nous déclinons toute responsabilité dans l'application de ce catalogue.